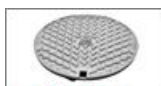




SKRIV UT DENNE SIDEN.

GATEGODSPERM PDF

GATEGODS PRODUKTOVERSIKT PDF



GATEGODS



KABELKUMMER



GATEMILJØ



FLYPLOSS

- Ø 800 RAMMER OG LOKK.
- Ø 650 NORSK STANDARD. RAMMER, LOKK OG RIST.
- Ø 600 RAMMER, LOKK OG RIST FOR WAVIN TEGRA 600.
- Ø 400-425 RAMMER, LOKK OG RIST.
- Ø 300-315 RAMMER, LOKK OG RIST.
- Ø 250-200-100 RAMMER, LOKK OG RIST.
- RENNESTENSLUK
- KJEFTSLUK
- KUPPELRISTER
- DYKKERE
- STOPPEKRANBOKSER
- POLYGONPUNKT
- AVLØPSRENNER OG REKTANGULÆRE RISTER
- RISTER FOR BETONGRØR
- FJERNVARMELOKK
- HYDRANTKUM, RAMME OG LOKK.
- MULTIKONSOLL
- VERKTØY OG TILBEHØR.



Ø 650

KJEFTSLUK



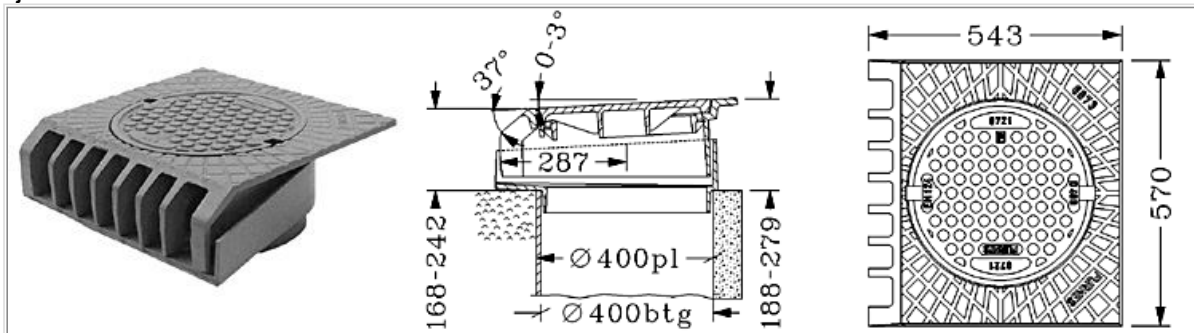
Ø 650

KJEFTSLUK  
MED FRONTRIST

Ø 400

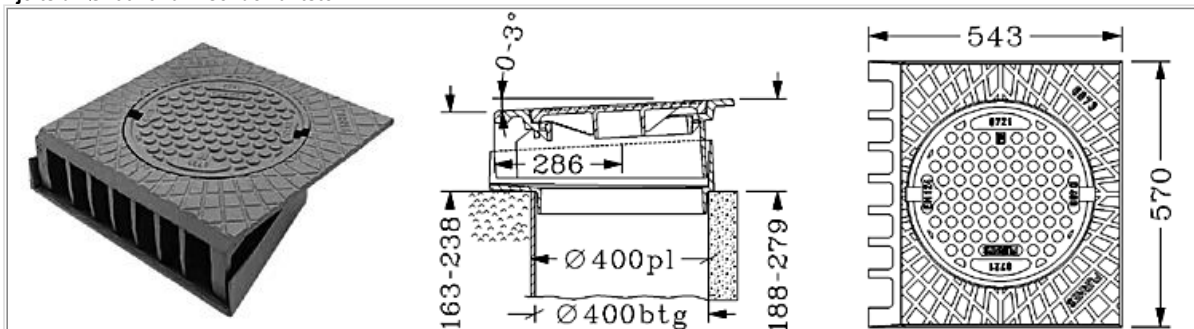
KJEFTSLUK

## Kjeftsluk Ø400 for ikke-avvisende kantsten



NRF nr.	Art. nr.	Betegnelse	Materiale	Standard	Klasse	Vekt kg/stk.	Antall pr. pall
330 03 69	6873	Flytende kjeftslukramme for ikke-avvisende kantsten, kum Ø400	Kulegrafittjern	EN 124	D400	38	10
330 03 72	6874	Underramme til ramme 6873 for kum Ø400	Grått støpejern	-	-	19	10
330 03 45	6721	Lokk m/lås Ø400 / Ø425 åpne spetthull	Kulegrafittjern	EN 124	D400	18,5	30

## Kjeftsluk Ø400 for avvisende kantsten



NRF nr.	Art. nr.	Betegnelse	Materiale	Standard	Klasse	Vekt kg/stk.	Antall pr. pall
330 03 68	6877	Flytende kjeftslukramme for avvisende kantsten	Kulegrafittjern	EN 124	D400	39	10

INNHOOLD

HJEM

NYHETER

PRODUKTER

OM OSS

STILLINGER

FORHANDLERE

KATALOGER

KONTAKT

LINKER

KVALITETER

SERTIFIKATER

BETINGELSER

FDV

VEILEDNINGER

LAST UPDATED  
:08. MAI. 2006

330 03 72	6874	Underramme til ramme 6873 for kum Ø400	Grått støpejern	-	-	19	10
330 03 45	6721	Lokk m/lås Ø400 / Ø425 åpne spetthull	Kulegrafittjern	EN 124	D400	18,5	30

---

**Furnes-Hamjern SCC a.s. Administrasjon**  
Stangeveien 111, Postboks 4003, N-2306 Hamar, Norway.  
T: +47 62 54 32 00, Fax: +47 62 54 32 01, E-mail: avd.furnes@furnes-hamjern.no

**Furnes-Hamjern SCC a.s. Avd. Furnes**  
Besøks og leveringsadresse for salgssavdeling og fabrikk:  
Uthusveien 8, N-2335 Stange, Norway.  
Tel: +47 62 53 83 00, Fax: +47 62 53 83 01, E-mail: avd.furnes@furnes-hamjern.no

WWW.FURNES-HAMJERN.NO