

www.furnes-hamjern.no

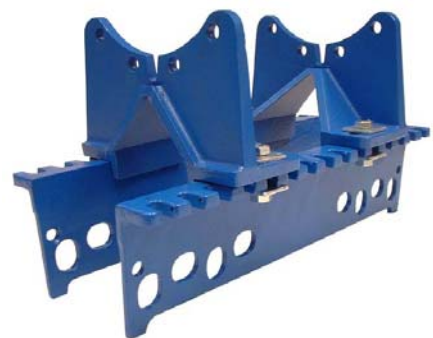


BENYTT VÅR MULTIKONSOLL

Den mest fleksible løsning for montering av armaturer i vannkummer.



- Enkel montering
- Standardiserte senterhøyder
- Fleksibel justering i lengderetningen
- Testet i henhold til Basal belastningskrav



DN 100
Art. nr. 1221



DN 150
Art. nr. 1222



DN 200
Art. nr. 1223



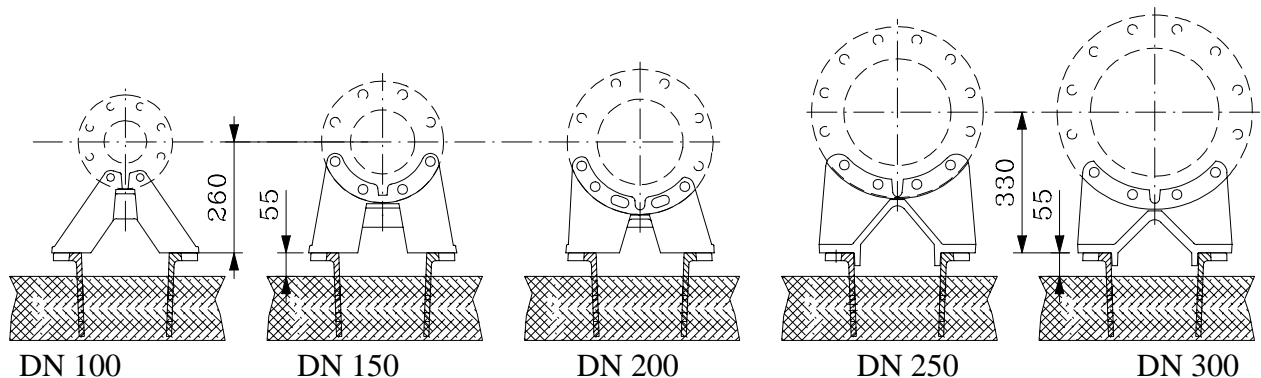
DN 250
Art. nr. 1224



DN 300
Art. nr. 1225



innlevering



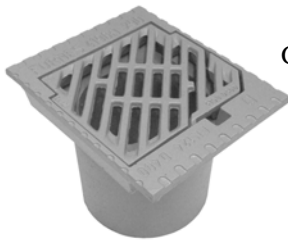
Systemet bestiller du hos din kum leverandør.

B r u k F U R N E S p å t o p p e n !



Vi minner om vårt brede utvalg i **rammer med lokk for kabel- og IT kummer**. Våre ramme-/lokksystemer finner du på www.furnes-hamjern.no. Systemene selges gjennom ledende betongleverandører

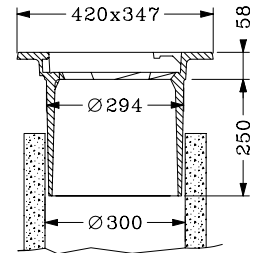
Rennestensramme Ø300 med høyt skjørt



4196-290/4158
Gjennomstrømnings-
areal 328 cm²



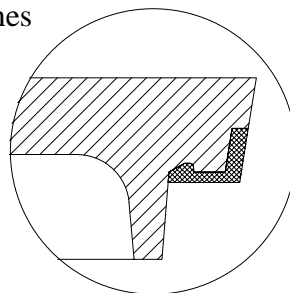
Med alternativ rist
4160
Gjennomstrømnings-
areal 455 cm²



NRF nr.	Art. nr.	Betegnelse
330 07 49	4196H-290/4158	Flytende ramme med høyt skjørt for kum Ø300 med rist 4158
330 04 96	4196H-290	Flytende ramme med høyt skjørt for kum Ø300
330 12 66	4160	Rist for rammeserie 4196

Nytt NS universal-lokk

- Den påstøpte polyuretanpakningen hindrer klapping og slitasje.
- Tyngden på 60 kg, gir god stabilitet.
- **Helt åpent spetthull**, åpnes med spett eller vår lette kumkrok art. nr. 8104 NRF 330 12 08.



Bestill:

Art. nr. 2111PS

NRF 330 00 26

FURNES®

Hovedkontor – salg

2326 Hamar

Tlf. +47 62 54 32 00

Fax. +47 62 54 32 01

salg.furnes@furnes-hamjern.no

www.furnes-hamjern.no

Lager / produksjon

Uthusvn. 8

2335 Stange

Avd. av **FURNES-HAMJERN SCC as**

B r u k F U R N E S p å t o p p e n !